

UNIC

ミニ・クローラクレーン W295C シリーズ

W295C

吊上げ性能		走行時最大幅
2.93t × 1.4m		0.6m
最大地上揚程(約)	最大地下揚程(約)	最大作業半径
8.8m	11.7m	8.41m



定格総荷重表

★アウトリガ最大張出し時/含フック重量30kg

使用ブーム ①、①+②

作業半径 (m)	~1.4	1.8	2.0	2.5	3.0	3.5	3.83
定格総荷重 (t)	2.93	2.28	2.08	1.68	1.33	1.03	0.93

使用ブーム ①+②+③

作業半径 (m)	~2.9	3.0	3.5	4.0	4.5	5.0	5.37
定格総荷重 (t)	1.38	1.28	1.03	0.83	0.68	0.55	0.46

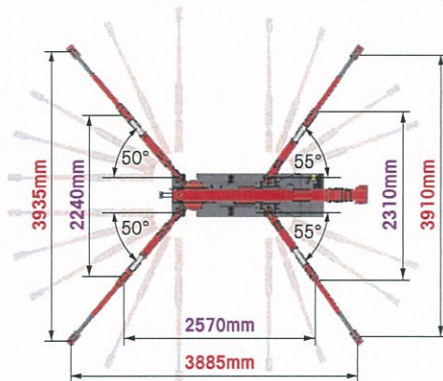
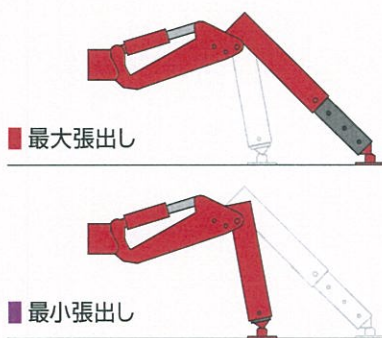
使用ブーム ①+②+③+④

作業半径 (m)	~3.8	4.0	4.5	5.0	5.5	6.0	6.89
定格総荷重 (t)	0.88	0.78	0.63	0.53	0.45	0.39	0.30

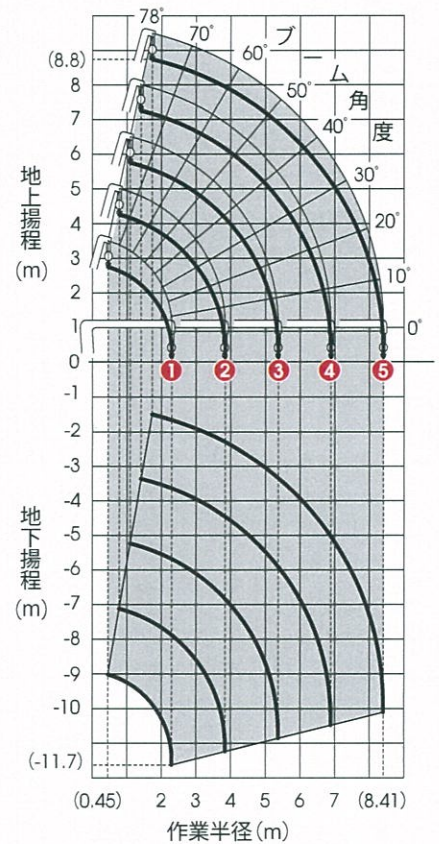
使用ブーム ①+②+③+④+⑤

作業半径 (m)	~4.1	4.5	5.0	5.5	6.0	7.0	8.41
定格総荷重 (t)	0.58	0.48	0.40	0.34	0.30	0.23	0.16

アウトリガ張出し寸法



作業範囲図



主要諸元

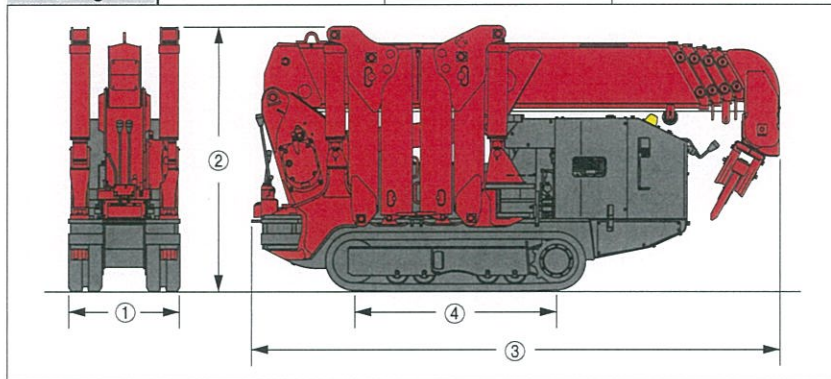
クレーンモデル	DIESEL 水冷式ディーゼルエンジンモデル	AC200V 200V 電動モータモデル (ガソリンエンジン併用)	PETROL ガソリンエンジンモデル
クレーン型式名	UR-W295C1RS	UR-W295CP2MRS	UR-W295CP2RS
ブーム段数	5		
最大クレーン容量	2.93t吊り×1.4m (アウトリガ最大張出し時)		
最大地上揚程 (約)	8.8m		
最大地下揚程 (約)	11.7m		
最大作業半径	8.41m		
ブーム伸縮装置	油圧シリンダ3本+ワイヤロープ式伸縮装置		
巻上ロープ (構成・種類)	IWRC 6×WS (26) B種 φ8mm×54.0m 切断荷重: 42.4 kN [4.32tf]		
フック巻上速度 (ロープ掛数4) 電動モータ使用時	10.0 m/min (4層目)	10.0 m/min (4層目) <50Hz> 5.5 m/min <60Hz> 6.7 m/min	10.0 m/min (4層目)
ブーム伸長速度 (ブーム長さ) 電動モータ使用時	6.12m (2.53m~8.65m)/22.0s	6.12m (2.53m~8.65m)/20.0s <50Hz> 6.12m/34.0s <60Hz> 6.12m/28.0s	6.12m (2.53m~8.65m)/20.0s
ブーム上げ速度 電動モータ使用時	0°~78°/12.0s	0°~78°/11.0s <50Hz> 0~78°/18.0s <60Hz> 0~78°/15.0s	0°~78°/11.0s
旋回範囲/速度	360° (連続) / 1.5 rpm		
フック固定方式	専用スイッチによる自動格納式		
旋回ロック方式	旋回操作レバー運動による自動ロック式		
フック巻過防止装置	フック巻過時、「巻上・伸長・起」の自動停止及び、警報式		
ブーム起伏装置	油圧シリンダ直押式		
巻上装置	油圧モータ駆動 減速機: 平歯車減速式 ブレーキ: メカニカル自動ブレーキ		
旋回装置	油圧モータ駆動 減速機: ウォーム+平歯車減速式 (ボールベアリング支持) ブレーキ: ウォームセルフロック		
アウトリガ 張出し (ピン差込式) 旋回 (ピン差込式)	1 段目折曲式 (ガスダンパ付) 2 段目手動張出し式 (2 段伸縮) + 油圧シリンダ直押式 前側 2 基 (5 位置選択) 後側 2 基 (6 位置選択)		
油圧ポンプ 形式 定格圧力	可変容量ピストンポンプ クレーン: 20.6 MPa [210 kgf/cm ²] 走行: 21.6 MPa [220 kgf/cm ²]		
作動油タンク (容量)	27 ℓ		
安全装置	転倒防止装置/油圧安全弁/油圧自動ロック装置/荷重計/巻過防止装置/警報ブザー/水準器/荷重指示計 (角度計及び、巻層計付)/玉掛けワイヤロープ外れ止め/クレーン・走行レバーインターロック装置		

駆動・走行装置

クレーンモデル	DIESEL 水冷式ディーゼルエンジンモデル	AC200V 200V電動モータモデル (ガソリンエンジン併用)	PETROL ガソリンエンジンモデル
クレーン型式名	UR-W295C1RS	UR-W295CP2MRS	UR-W295CP2RS
エンジン名称	Z482-E3B (クボタ)	GB400LE-402形 (三菱重工)	
エンジン定格出力	7.2kW / 2600 min ⁻¹ [9.8PS / 2600 rpm]	6.6kW / 1800 min ⁻¹ [9.0PS / 1800 rpm]	
エンジン総排気量	479 cm ³	391 cm ³	
燃料タンク (容量)	10.0ℓ	6.0ℓ	
走行速度 (前進・後進共) 電動モータ使用時	0~2.0 km/h	0~2.3 km/h (50Hz) 0~1.2 km/h (60Hz) 0~1.4 km/h	0~2.3 km/h
クローラ設置圧	49.0 kPa [0.50 kgf/cm ²]	51.1 kPa [0.52 kgf/cm ²]	48.0 kPa [0.49 kgf/cm ²]
クローラ設置長	1050mm		
走行方式	左右独立油圧駆動式		
パーキングブレーキ	油圧モータ内蔵ディスクブレーキ式		
登坂能力 (アプローチアングル)	20° (直進傾斜角にて)		

本体寸法・重量

クレーン型式名	UR-W295C1RS	UR-W295CP2MRS	UR-W295CP2RS
①全幅 (mm)	600	600	600
②全高 (mm)	1375	1430	1375
③全長 (mm)	2730	2690	2690
④軸距 (mm)	1050	1050	1050
総重量 (kg)	1920	1980	1850



電動モータ

クレーン型式名	UR-W295CP2MRS
定格出力	3.7kW (4P)
定格電圧	<50Hz> AC200V (3相、3線) <60Hz> AC200-220V (3相、3線)
制御盤	直入始動方式 コンバータ: AC200V→DC12V (150W)
推奨ケーブル*	キャブタイヤケーブル (VCT4 × 5.5mm ²) 4芯 圧着端子: R5.5-4

*ケーブルはお客様手配となります。
なお、オプション (15、20、30、50メートル) の設定もあります。

※このクレーンを操作するためには「小型移動式クレーン運転技能講習」および「玉掛け技能講習」をお受け下さい。
※このクレーンの使用にあたっては、取り扱い説明書の内容を良く読んで、正しくお使い下さい。
※本カタログ上の仕様は、改良のため予告なく変更することがあります。ご了承下さい。

約400店

ユニックはアフターサービスも万全

全国に展開する約400のユニック販売店ネットワークを窓口としてコンディショニングから修理対応まで、ミニ・クローの活用をきめ細かくサポート。お買い求めいただいた後も、未永く安心です。



UNIC 古河ユニック株式会社

本社: 東京都中央区日本橋1-5-3 ☎03 (3231) 8611
 関西支店: 大阪市西淀川区大野3-7-121 ☎06 (6478) 2311
 北信越支店: 新潟市中央区笹口2-10-1 ☎025 (246) 0336
 札幌営業所: 札幌市東区北丘珠二条2-20-7 ☎011 (787) 3200
 ユニック北東北販売株式会社: 盛岡市手代森5地割19-9 ☎019 (696) 5363
 ユニック東北販売株式会社: 仙台市若林区大和町3-2-5 ☎022 (232) 6571
 ユニック関東販売株式会社: 東京都江東区亀戸1-38-4 ☎03 (5858) 4141
 ユニック静岡販売株式会社: 静岡市清水区長崎152-1 ☎054 (346) 8155
 ユニック中部販売株式会社: 名古屋市中区金城1-8-10 ☎052 (913) 8511
 ユニック岐阜販売株式会社: 瑞穂市十七条948 ☎058 (328) 7118
 ユニック兵庫販売株式会社: 神戸市西区南別府1-1095-25 ☎078 (975) 6781
 ユニック中四国販売株式会社: 岡山市北区今保192-5 ☎086 (243) 8241
 ユニック広島販売株式会社: 広島市中区榎町10-16 ☎082 (294) 7971
 ユニック九州販売株式会社: 福岡市博多区板付2-1-31 ☎092 (441) 0861
 株式会社嘉数重工: 沖縄県島尻郡南風原町字宮平568 ☎098 (889) 2413

<http://www.furukawaunic.co.jp/> UNIC

検索